

Modüler Pişirme Ekipmanları  
23+23-lt elektrikli fritöz, 2 "V" tip hazneli,  
ısıtma elementleri hazne dışında, ve 4x½  
sepetli

SIRA #

MODEL #

ADI #

SIS #

AIA #



391385 (E9KKGOBAMEA)

23+23-lt elektrikli fritöz, 2 "V"  
tip hazneli, ısıtma elementleri  
hazne dışında ve 4x½  
basketli

391338 (E9KKGDBAMEA)

23+23-lt elektrikli fritöz, 2-V  
tip hazneli, ısıtıcılar hazne  
dışında, ve 4x½ sepet ve  
kapaklar dahil

## Ana Özellikler

- Derin çekme, V-biçimli hazneler.
- Haznenin içi dikişsiz, lazer kaynaklıdır; kolay temizlenir.
- İç haznenin kolay temizlenmesini ve güvenli çalışmayı sağlamak için haznenin dışına yerleştirilmiş yenilikçi yönlendiricilere sahip harici kızılötesi ısıtma elemanları.
- Yağ sıcaklığının termostatik kontrolü, maksimum 185 °C'ye kadar.
- Tüm ünitelerde standart olarak aşırı ısınma koruma termostatu bulunmaktadır.
- Tüm ana komponentler kolay bakım amacıyla ünitenin ön tarafında yer alır.
- Kontrol düğmesinin özel dizaynı içine su sızmasına imkan vermez.
- Standart olarak 2 yarım boy basketi ve alt dolap için 1 sağ ve 1 sol kapağı vardır.
- Verimli yağ yönetimi için opsiyonel taşınabilir yağ kalitesi izleme aracı (kod 9B8081).

## Konstruksiyon

- Ünite 930 mm derinliktedir ve geniş bir çalışma yüzeyine sahiptir.
- Tüm dış paneller Scotch Brite yüzey işlemeli paslanmaz çeliktendir.
- Model, üniteler arasında boşluk ve kir birikmesini önlemek için sıfır birleşim sağlayan dik açılı yan kenarlara sahiptir.
- Ünite, standart olarak paslanmaz çelikten dört adet 50 mm ayak ile teslim edilir.
- Suya karşı koruma sınıfı ve sertifikası: IPX5

## Sürdürülebilirlik

- Bu model İsviçre Enerji Verimliliği Yönetmeliği (730.02) ile uyumludur.



Onay:

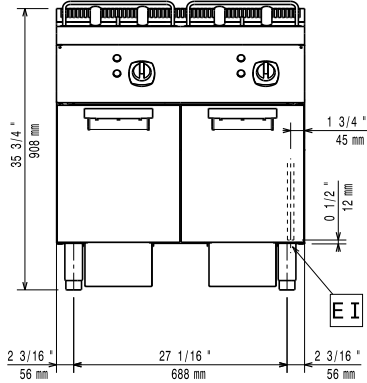
### Dahil Aksesuarlar

- 2 Alt dolaplar için kapı, Electrolux - PNC 206350  
700&900XP
- 2 18-23 Lt fritözler için 2x1/2 sepet - PNC 927223  
900XP

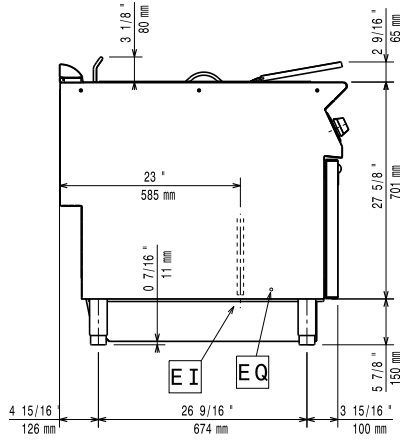
### Opsiyonel Aksesuarlar

- 18/23 litrelik fritöz için, yağ ve yiyecek PNC 200086   
kalıntılarını filtrelemek amacıyla  
kullanılan paslanmaz çelik yağ filtresi -  
900XP (sadece 391338)
- Birleşme yerleri için kapama kiti - PNC 206086   
700&900XP (sadece 391338)
- 2'si frenli 4 tekerlek kiti - 700&900XP PNC 206135   
(sadece 391338)
- Flanşlı ayak kiti - 700&900XP (sadece PNC 206136   
391338)
- 2 yan tekmelik - 900XP (sadece 391338) PNC 206180
- 23 Lt fritözler için hijyenik kapak - PNC 206201   
900XP (sadece 391338)
- Ön tekmelik, 23 Lt fritöz için - 900XP PNC 206203   
(sadece 391338)
- Yağ drenajı için uzatma - 700&900XP PNC 206209   
(sadece 391338)
- Baca tipi sırt 800 mm - 700&900XP PNC 206304   
(sadece 391338)
- Alt dolaplar için kapı, Electrolux - PNC 206350   
700&900XP (sadece 391338)
- Fritözlere tekerlek monte etmek için PNC 206372   
taban suortu-900XP (sadece 391338)
- Egzost bacası için ince delikli baca PNC 206400   
ağız, 400mm-700&900XP (sadece  
391338)
- 2 yan kapama paneli H=700, d=900 - PNC 216134   
900XP (sadece 391338)
- 23 litre fritöz için tortu toplama tepsisi PNC 921023   
(hazne içine koymak için) - 900XP  
(sadece 391338)
- 18-23 Lt fritözler için 2x1/2 sepet - PNC 927223   
900XP (sadece 391338)
- 18-23 Lt fritözler için 1/1 sepet - 900XP PNC 927226   
(sadece 391338)
- 23 Lt fritöz drenaj borusu açma çubuğu PNC 927227   
- 900XP (sadece 391338)
- 23 Lt fritöz-unlu ürünler için deflektör - PNC 960645   
900XP (sadece 391338)

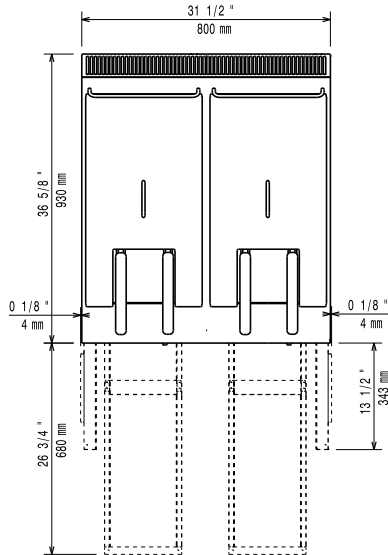
Ön



Yan


 EI = Elektrik bağlantısı  
 EQ = Topraklama vidası

Üst


**Elektrik:**
**Voltaj:**

 391385 (E9KKGOBAMEA) 415-430 V/3N ph/50-60 Hz  
 391338 (E9KKGDBAMEA) 380-400 V/3N ph/50-60 Hz

391338 (E9KKGDBAMEA)

**Toplam Watt:**

 391385 (E9KKGOBAMEA) 34.4 kW  
 391338 (E9KKGDBAMEA) 36 kW

**Temel bilgiler:**

If appliance is set up or next to or against temperature sensitive furniture or similar, a safety gap of approximately 150 mm should be maintained or some form of heat insulation fitted.

**Kullanılabilir hazne boyutları (genişlik):**

340 mm

**Kullanılabilir hazne boyutları (yükseklik):**

575 mm

**Kullanılabilir hazne boyutları (derinlik):**

400 mm

**Hazne Kapasitesi:**

21 lt MIN; 23 lt MAX

**[NOT TRANSLATED]**

391385 (E9KKGOBAMEA) 70.8 kg/saat

391338 (E9KKGDBAMEA) 75 kg/saat

**Termostat Aralığı:**

105 °C MIN; 185 °C MAX

**Net ağırlık:**

115 kg

**Ambalajlı ağırlık:**

125 kg

**Ambalaj yüksekliği:**

1080 mm

**Ambalaj genişliği:**

1020 mm

**Ambalaj derinliği:**

391385 (E9KKGOBAMEA) 860 mm

391338 (E9KKGDBAMEA) 880 mm

**Ambalajlı hacim:**

 391385 (E9KKGOBAMEA) 0.95 m<sup>3</sup>

 391338 (E9KKGDBAMEA) 0.97 m<sup>3</sup>
**[NOT TRANSLATED]**

391385 (E9KKGOBAMEA) ASTM F1361-Deep fat fryers

Inspired by ASTM F1361,

ensuring max productivity

391338 (E9KKGDBAMEA)

**Sertifika grubu:**

EFE92M23